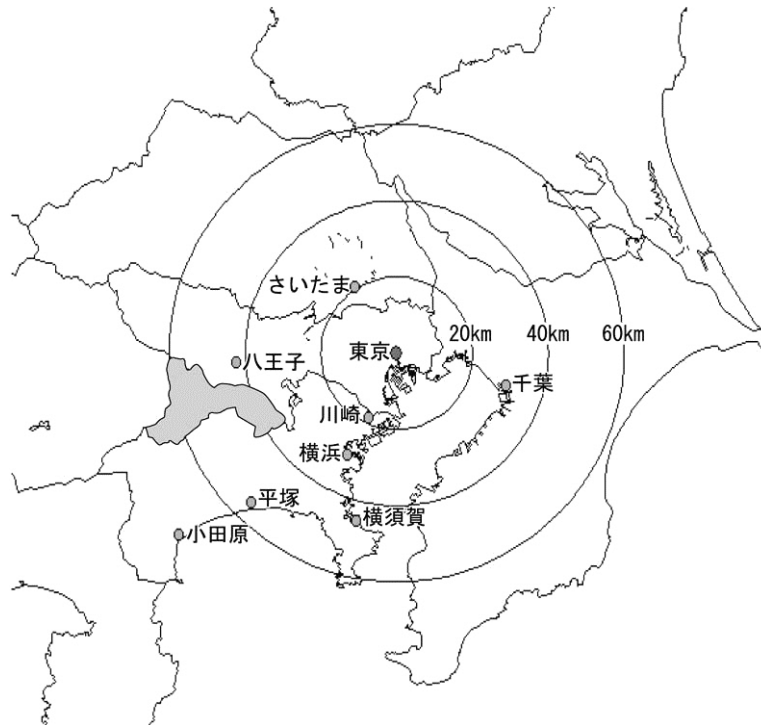


市勢・行政機構図

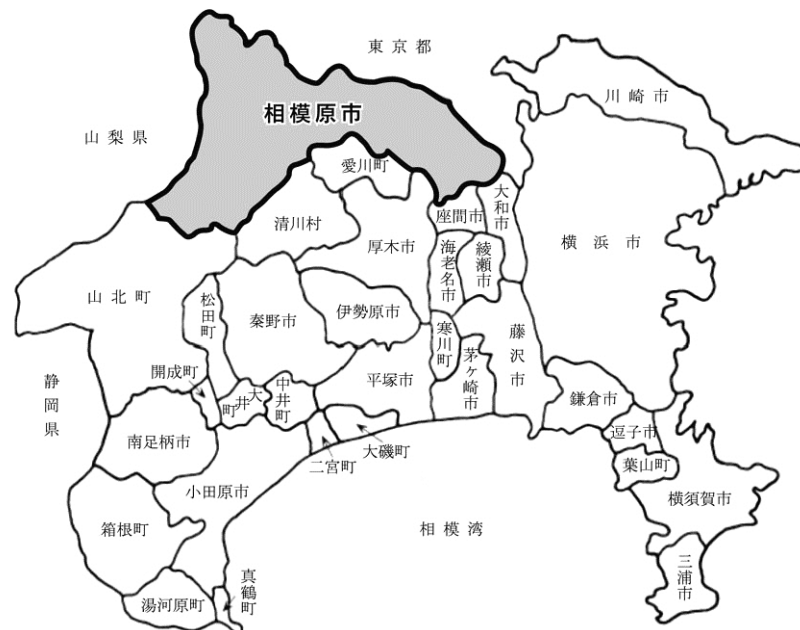
市	域	……	1			
市	域	の	変	遷	……	3
市	の	あ	ゆ	み	……	4
年				表	……	5
人				口	……	8
行	政	機	構	図	……	10

市 域

1 位置図



2 神奈川県における相模原市の位置



3 位置及び地勢

本市は、神奈川県北部に位置し、都心から概ね 30～60 km の距離にあり、現在、県下 3 番目の人口を擁する市である。

市域は、平成の合併により面積は 328.84 km²（行政境界の変更により現在 328.91km²）となり、横浜市に次ぐ県下 2 番目の広さを有し、北部は東京都、西部は山梨県と接している。

また、橋本・相模原・相模大野駅周辺などの多様な都市機能をもった中心市街地と相模湖・津久井湖・宮ヶ瀬湖などの水源を含む豊かな自然が共存する都市となった。

(1) 位置

市役所の位置 東経 139 度 22 分 26 秒、北緯 35 度 34 分 16 秒、海拔 124.21m

最高海拔 1,673m（蛭ヶ岳） 最低海拔 35.68m（新磯小学校）

※ 市役所の位置は、相模原市役所基準点による。

※ 最高海拔は、国土地理院「日本の主な山岳標高」、最低海拔は、市が設置した一級水準点のうち最も低い地点による。

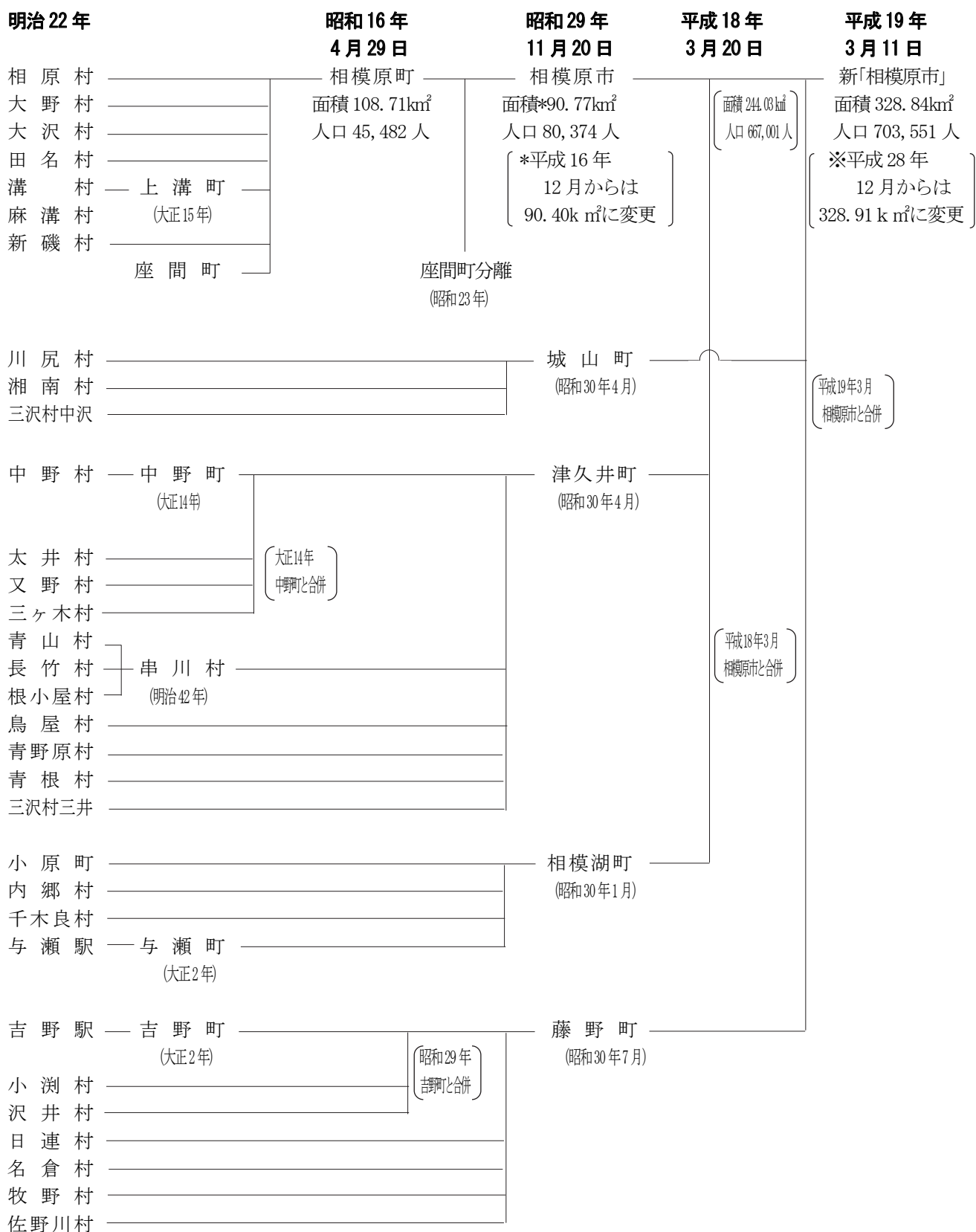
(2) 市の面積及び広ぼう

面積 328.91k m²（緑区 253.93 km²、中央区 36.87 km²、南区 38.11 km²）

広ぼう 東西 35.6 km 南北 22.0 km

※広ぼう… 市の東西両端間の東西方向及び南北両端間の南北方向の距離である。

市 域 の 変 遷



市のあゆみ

旧相模原市

相模川や境川、横山丘陵下の小河川沿いには、古くから集落があり、自給自足的な畑作が行われていたが、横山丘陵から境川にかけての広大な台地は水利が悪く、未開の原野だったが、ようやく江戸時代に開墾が始められ、明治期まで開拓が行われている。明治期以降、養蚕が盛んとなり、上溝市場が繭、生糸の取引で賑わった。また、明治41年にJR横浜線、昭和2年に小田急線、昭和6年にJR相模線が相次いで開通した。軍備拡張が盛んな昭和16年、上溝町など2町6村の合併により日本最大の相模原町が誕生した。その後、座間町は分離したが、戦後間もなく人口が増加し始め、昭和29年に県下10番目の市として、人口8万人余りの相模原市が誕生した。昭和30年には工場誘致条例を制定、昭和33年、首都圏整備法による「市街地開発区域」の指定を受け、北部地域に企業進出が進み、人口も急増した。また、小田急線沿線は団地建設などでベッドタウン化が進行した。

近年、「輝きと愛があふれる人間都市 さがみはら」の実現を目指し、都市基盤の整備とともに、福祉や環境、教育などの充実に努め、平成15年4月には中核市へ移行し、分権時代にふさわしい、創意工夫を凝らした施策の展開に取り組んできた。平成16年度に市制50周年を迎え、「さがみはら みんなで育てた50年～そして未来～」をキャッチフレーズとし、新たな50年へのスタートを切った。相模原・津久井地域の将来の発展と自主性・自立性を持った個性あるまちづくりを推進するため、合併に向けた協議を行い、平成18年3月に津久井町及び相模湖町と、翌年3月に藤野町及び城山町と合併した。

旧城山町

城山地域は、縄文時代の住居跡があり、また江戸時代には幕府や旗本、大名の所領となり、地形的に溪口集落として、相模川の水運で近郷の物資の集散地として栄えるなど、太古の昔より住み良い環境にあった。昭和30年に2村と1村の一部が合併し、人口4,971人、面積19.11km²の城山町が誕生した。城山町は、大都市近郊のベッドタウンとして発展してきた。

旧津久井町

鎌倉時代、三浦氏の一族である津久井氏が宝ヶ峰(現在の城山)に津久井城を築いたと伝えられており、戦国時代、後北条氏の有力武将であった内藤氏の支配を経て、江戸時代は幕府の天領として栄えた。昭和30年に中野町などの1町5村が合併し、人口15,302人、面積122.04km²の津久井町が誕生した。津久井町は、『近代水道発祥の地』であり、昭和30年の道志ダム(奥相模湖)、昭和40年の城山ダム(津久井湖)、平成12年の宮ヶ瀬ダム(宮ヶ瀬湖)と、ダム建設が続けられてきた。一方、高度経済成長の影響を受けて人口3万人を超えるまでに発展し、昭和61年には、自然と都市が調和するまちづくりを進めるため「水源文化都市・津久井」を宣言した。

旧相模湖町

旧石器時代後期には人が生活した痕跡が認められ、縄文時代の土器や石器類が多数出土している。江戸時代、与瀬、小原などが甲州街道の宿場として栄えた。昭和22年にはわが国初の河川の総合開発事業により相模ダムが完成し、相模湖が誕生した。昭和30年に相模湖周辺の2町2村が合併し、相模湖町(人口7,727人、面積31.43km²)となった。中央自動車道の開通やJR中央本線などが通るアクセスの良さから、都心に近い観光のまちとして発展を続けてきた。

旧藤野町

奈良・平安時代は、東国から西国への交通路に当たっており、鎌倉から戦国時代にかけては、たびたび相模国後北条氏と甲斐国武田氏の合戦の舞台になったと言われている。江戸時代には、甲州街道の宿場町として賑わった。昭和30年、1町4村の合併によって藤野町(人口9,605人、面積65.04km²)が誕生し、日本初の多目的ダムである相模湖が県内工業の発展を支えるとともに、山や湖、渓谷の自然美に恵まれたレクリエーション地域としても発展してきた。また、戦火を避けて疎開した芸術家による夢の大芸術都市構想に端を発した「藤野ふるさと芸術村」のまちづくりは、文化・芸術や自然にふれあえる地域づくりが魅力で、都市住民の憩いの場となっている。

現在の相模原市

首都圏近郊に位置し、小田急線、京王線、JR中央本線、中央自動車道によって東京と直結しているほか、JR横浜線、相模線といった鉄道や国道16号、20号、129号などの幹線道路が整備され、さらには、首都圏中央連絡自動車道(圏央道)が開通し、津久井広域道路の整備も進んでおり、首都圏南西部における広域交流拠点都市として、今後も一層の発展が期待されている。

地方分権の進展や急速な少子高齢化社会の到来など、多くの課題に対応するには、都市としての活力を維持・向上させることが重要なことから、広域的な都市整備や高度で専門的な行政サービスを、より主体的に展開できる指定都市への移行に向けた取組を進め、平成22年4月に県内では3番目、戦後生まれの市では初めての政令指定都市へ移行した。

基礎自治体として新たな転換期にある本市は、人口減少や少子高齢化の進行、地球規模での環境問題の深刻化、産業構造の急激な変化など、社会経済情勢や市民ニーズの変化に的確に対応し、暮らしの場や産業の場として多くの人や企業から「選ばれる都市づくり」を進めるべく、政令指定都市への移行に合わせ、「新・相模原市総合計画」を平成22年3月に策定した。

また、平成28年2月には、「地方創生」のために必要な基本目標や重点プロジェクト等を定めた「相模原市まち・ひと・しごと創生総合戦略」を策定し、地域の発展と豊かな市民生活の実現を目指し、将来のまちづくりに向けた施策を展開している。

年 表

(相模原市)

年 月	内 容
昭和 16. 4	相模原町が誕生(2町6村合併)
29. 11	相模原市制施行
30. 7	工場誘致条例制定(昭和36年廃止)
33. 1	相模原市民の歌制定
8	首都圏整備法による市街地開発区域第1号に指定
37. 2	交通安全都市宣言
49. 11	キャンプ淵野辺が日本政府に全面返還
53. 7	相模総合補給廠一部返還(24,420㎡)
54. 11	相模原市民憲章制定
55. 10	横浜線複線化が市内全区間で完成
56. 4	米軍医療センターが日本政府に全面返還
59. 12	核兵器廃絶平和都市宣言
60. 10	中国・無錫市と友好都市締結
62. 11	「銀河連邦」建国
63. 3	JR横浜線古淵駅開業
平成 2. 3	京王相模原線が全線開通
3. 5	カナダ・スカボロー市(現トロント市)と友好都市提携
4. 7	さがみはら男女平等憲章制定
10	全国都市緑化かながわフェア開催
11	相模原市環境宣言
10. 9	かながわ・ゆめ国体開幕
11. 1	「田名向原遺跡」が国の史跡に指定
12. 4	相模原市保健所を開設(保健所政令市へ移行) 相模原市総合保健医療センター(ウェルネスさがみはら)オープン

(相模原市) つづき

平成 12.	4	さがみはら産業創造センターオープン
	7	さがみはら男女共同参画都市宣言
	10	さがみはら健康都市宣言
13.	4	総合学習センターオープン
	9	杜のホールはしもと、橋本図書館オープン
	10	ロボフェスタ神奈川 2001 相模原大会開催
	11	総合写真祭「フォトシティさがみはら 2001」写真展開催
15.	4	中核市に移行 相模の大風センターオープン 相模原市新都市農業創出特区認定
16.	11	市制施行 50 周年
17.	4	南保健福祉センターオープン
18.	3	津久井町・相模湖町と合併
	4	環境情報センターオープン
19.	3	城山町・藤野町と合併
19.	4	相模原麻溝公園競技場オープン 小山公園ニュースポーツ広場オープン
20.	6	相模総合補給廠の一部返還合意
21.	4	史跡田名向原遺跡旧石器時代学習館（旧石器ハテナ館）オープン
22.	4	政令指定都市に移行、区制施行
	10	シティセールスコピー「潤水都市 さがみはら」のロゴデザイン決定
23.	5	各区のシンボルマーク・カラー決定
25.	3	市民・大学交流センター（ユニコムプラザさがみはら）オープン
26.	6	首都圏中央連絡自動車道（圏央道）相模原愛川 I C～高尾山 I C 間 開通
	9	相模総合補給廠の一部（約 17ha）が日本政府に返還
27.	3	首都圏中央連絡自動車道（圏央道）相模原 I C 開通
29.	4	相模総合補給廠一部返還地において南北道路開通

(旧城山町)

年	月	内 容
昭和 30.	4	城山町が誕生(2村と1村の一部が合併)
	35. 10	町章制定
	40. 4	城山ダム完成(津久井湖誕生)
	44. 12	津久井郡広域行政組合の設立
	47. 4	津久井郡広域行政組合消防署発足
	50. 3	学校給食の共同調理場が完成
	55. 5	城山町民センター・公民館オープン
	62. 7	小倉スポーツ広場・こだまプールオープン
平成 3.	9	城山町保健福祉センターを開館し、「健康都市しろやま」を宣言
	4. 4	第1回城山町緑化まつりを開催し、町民の森散策施設オープン
	5. 2	川尻バイパス開通
	12. 4	教育相談センターオープン
	15. 9	城山町立児童センター(くすのき館)オープン
平成 16.	3	新小倉橋が開通
19.	3	相模原市と合併

(旧津久井町)

年 月	内 容
昭和 30. 4	津久井町が誕生(1町4村と1村の一部が合併)
35. 1	津久井町建設計画策定
40. 4	城山ダム完成(津久井湖誕生)
44. 12	津久井郡広域行政組合の設立
47. 4	津久井郡広域行政組合消防署発足
平成 元. 4	津久井教育研究所オープン
3. 4	カナダ・トレイル市との友好都市提携
10. 6	宮ヶ瀬ダム誕生式(満水)
11. 7	中道志川トラスト協会設立
12	宮ヶ瀬ダム建設事業竣工式
13. 10	町民大学グリーンカレッジつくい開校
18. 3	相模原市と合併

(旧相模湖町)

年 月	内 容
昭和 30. 1	相模湖町が誕生(2町2村合併)
9	第10回国民体育大会ボート競技開催
39. 10	オリンピック東京大会カヌー競技開催
43. 12	中央自動車道(相模湖インターまで)開通
44. 12	津久井郡広域行政組合の設立
46. 2	相模湖大橋開通
47. 4	津久井郡広域行政組合消防署発足
平成 元. 3	桂橋開通
6. 11	第1回甲州街道小原宿本陣祭開催
12. 4	県立相模湖交流センターオープン
18. 3	相模原市と合併

(旧藤野町)

年 月	内 容
昭和 30. 5	道志ダムが完成
30. 7	藤野町が誕生(1町4村合併)
35. 10	藤野町建設計画策定
43. 12	中央自動車道(相模湖インターまで)開通
44. 12	津久井郡広域行政組合の設立
45. 9	JR中央線複線化工事完成(甲府まで)
46. 12	石井家住宅が国の重要文化財に指定
63. 10	第1回森と湖からのメッセージ事業(藤野ふるさと芸術村メッセージ事業)開催
平成 2. 4	新弁天大橋開通
6. 4	新日連橋開通
7. 10	県立藤野芸術の家オープン
9. 4	藤野やまなみ温泉オープン
10. 10	かながわ・ゆめ国体山岳競技開催
18. 11	新勝瀬橋開通
平成 19. 3	相模原市と合併

人 口

本市の人口は、昭和29年11月の市制施行当時は約8万人であったが、昭和42年8月に人口20万人、昭和46年7月に30万人、昭和52年6月に40万人、昭和62年8月には50万人に達し、平成12年5月に60万人を突破した。現在、県下では横浜市、川崎市に次いで3番目、全国で19番目（都特別区部を一つとして含む）の都市となっている。

平成29年4月1日現在の人口は720,986人、世帯数は316,648世帯で、1世帯当たり2.28人、人口密度は2,192人/k㎡となっている。

平成27年国勢調査人口等基本集計結果では、平成27年10月1日現在、人口は720,780人で、全国総人口127,094,745人の0.6%、県人口9,126,214人の7.9%に当たり、また、前回の調査と比較すると、3,265人(0.5%)増加し、全国50万人以上の29都市（都特別区部を一つとして含む）では、増加数・増加率ともに17位となっている。

1 人口・世帯の推移

(各年4月1日現在)

年次別	世帯数	人 口			1世帯当 たり人員	人口密度 (人/ k㎡)	人口増加率 (%) (対前年比)
		総 数	男	女			
H27	317,785	722,534	362,061	360,473	2.27	2,197	0.19
H28	313,319	721,078	361,085	359,993	2.30	2,193	△0.20
H29	316,648	720,986	360,934	360,052	2.28	2,192	△0.01

※△は負の数。

2 最近3年間の人口異動状況

(各年1月1日～12月31日)

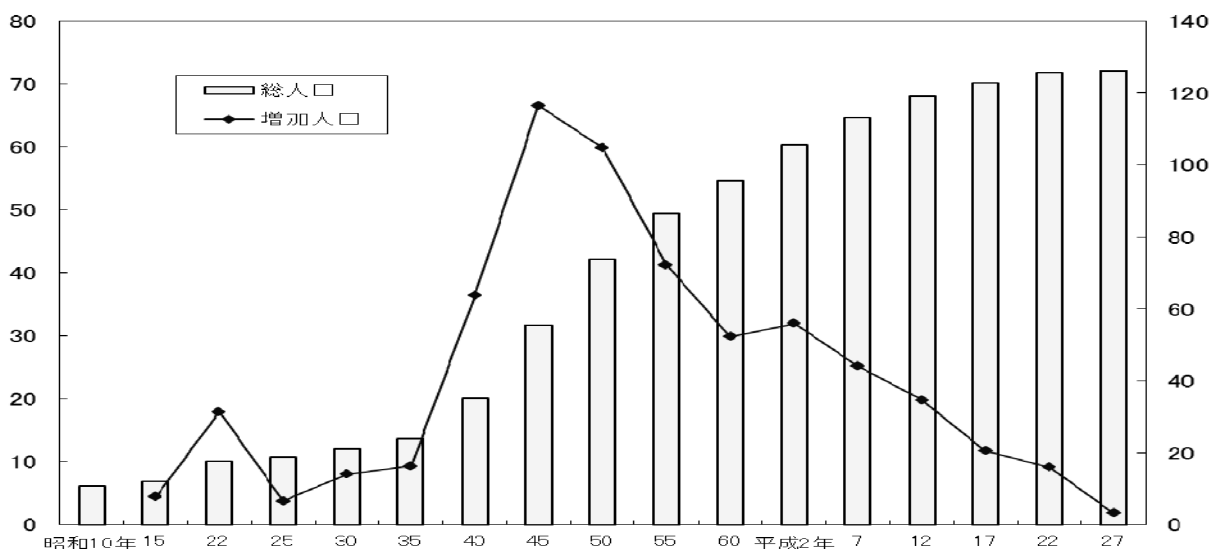
年次別	人口増減	自 然 増 減			社 会 増 減		
		増 減	出 生	死 亡	増 減	転 入	転 出
H26	1,794	125	5,614	5,489	1,669	34,920	33,251
H27	△1,810	△185	5,567	5,752	△1,625	35,858	37,483
H28	338	△326	5,324	5,650	664	33,582	32,918

※△は負の数。

3 総人口と増加人口の推移 (国勢調査実施年)

総人口(単位:万人)

増加人口(単位:千人)



4 年齢別・男女別人口（平成29年1月1日現在）

総人口 721,477人 平均年齢 45.33歳

(1) 年齢別人口

年少人口（0～14歳） 87,308人（12.2%）

生産年齢人口（15～64歳） 450,253人（62.9%）

老年人口（65歳以上） 177,847人（24.9%）

※ 年齢不詳 6,069人

(2) 男女別人口

・男 361,233人 平均年齢 44.31歳

・女 360,244人 平均年齢 46.34歳

5 地区別人口と世帯

（平成29年4月1日現在）

区・地区名	世帯数	人 口			人口密度 (人/k㎡)	人口分布 (%)
		総 数	男	女		
総 数	316,648	720,986	360,934	360,052	2,192	100.0
緑 区	72,212	172,565	86,961	85,604	680	100.0 (23.9)
橋本地区	33,733	73,930	37,486	36,444	9,539	42.8 (10.3)
大沢地区	12,894	33,046	16,589	16,457	4,337	19.1 (4.6)
城山地区	9,176	23,202	11,604	11,598	1,165	13.4 (3.2)
津久井地区	9,885	25,018	12,556	12,462	205	14.5 (3.5)
相模湖地区	3,281	8,346	4,270	4,076	264	4.8 (1.2)
藤野地区	3,243	9,023	4,456	4,567	139	5.2 (1.3)
中央区	118,800	271,013	136,281	134,732	7,351	100.0 (37.6)
小山地区	9,666	20,701	10,540	10,161	5,782	7.6 (2.9)
清新地区	14,506	30,407	15,569	14,838	10,745	11.2 (4.2)
横山地区	5,976	14,709	7,330	7,379	8,082	5.4 (2.0)
中央地区	17,435	35,693	17,910	17,783	10,406	13.2 (5.0)
星が丘地区	7,629	17,469	8,683	8,786	12,568	6.4 (2.4)
光が丘地区	10,859	26,839	13,234	13,605	10,822	9.9 (3.7)
大野北地区	28,093	61,359	30,843	30,516	9,513	22.6 (8.5)
田名地区	11,463	30,355	15,391	14,964	3,136	11.2 (4.2)
上溝地区	13,173	33,481	16,781	16,700	6,426	12.4 (4.6)
南区	125,636	277,408	137,692	139,716	7,279	100.0 (38.5)
大野中地区	26,643	63,457	31,444	32,013	7,912	22.9 (8.8)
大野南地区	36,518	76,770	37,952	38,818	13,984	27.7 (10.6)
麻溝地区	6,662	17,997	9,029	8,968	2,176	6.5 (2.5)
新磯地区	5,026	13,289	6,737	6,552	2,035	4.8 (1.8)
相模台地区	21,680	45,526	22,570	22,956	8,353	16.4 (6.3)
相武台地区	9,261	19,383	9,582	9,801	14,046	7.0 (2.7)
東林地区	19,846	40,986	20,378	20,608	13,800	14.8 (5.7)

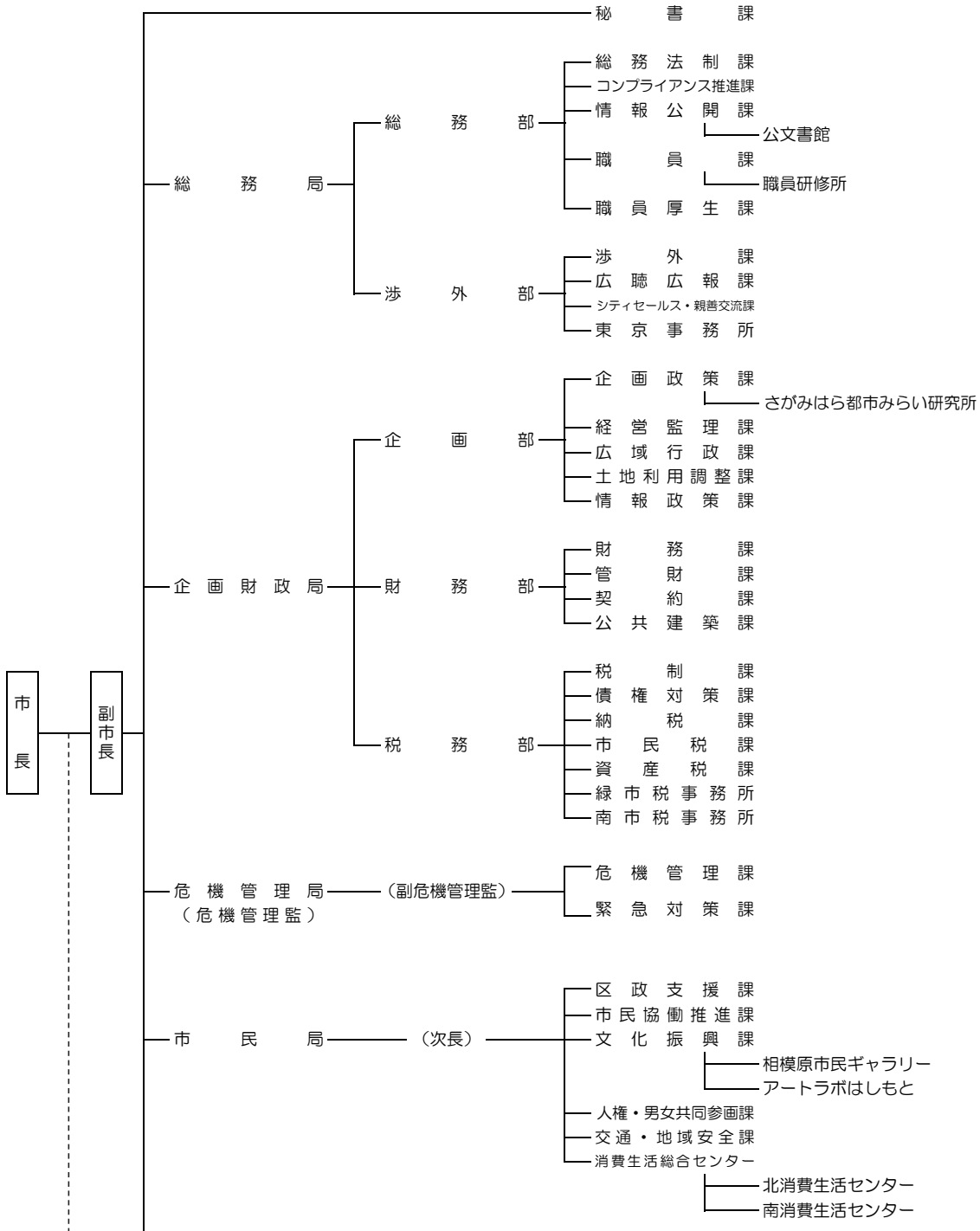
※ 1 世帯数と人口は平成27年国勢調査の確定数を基礎とし、以後、毎月住民基本台帳の増減を加減して推計したものである。

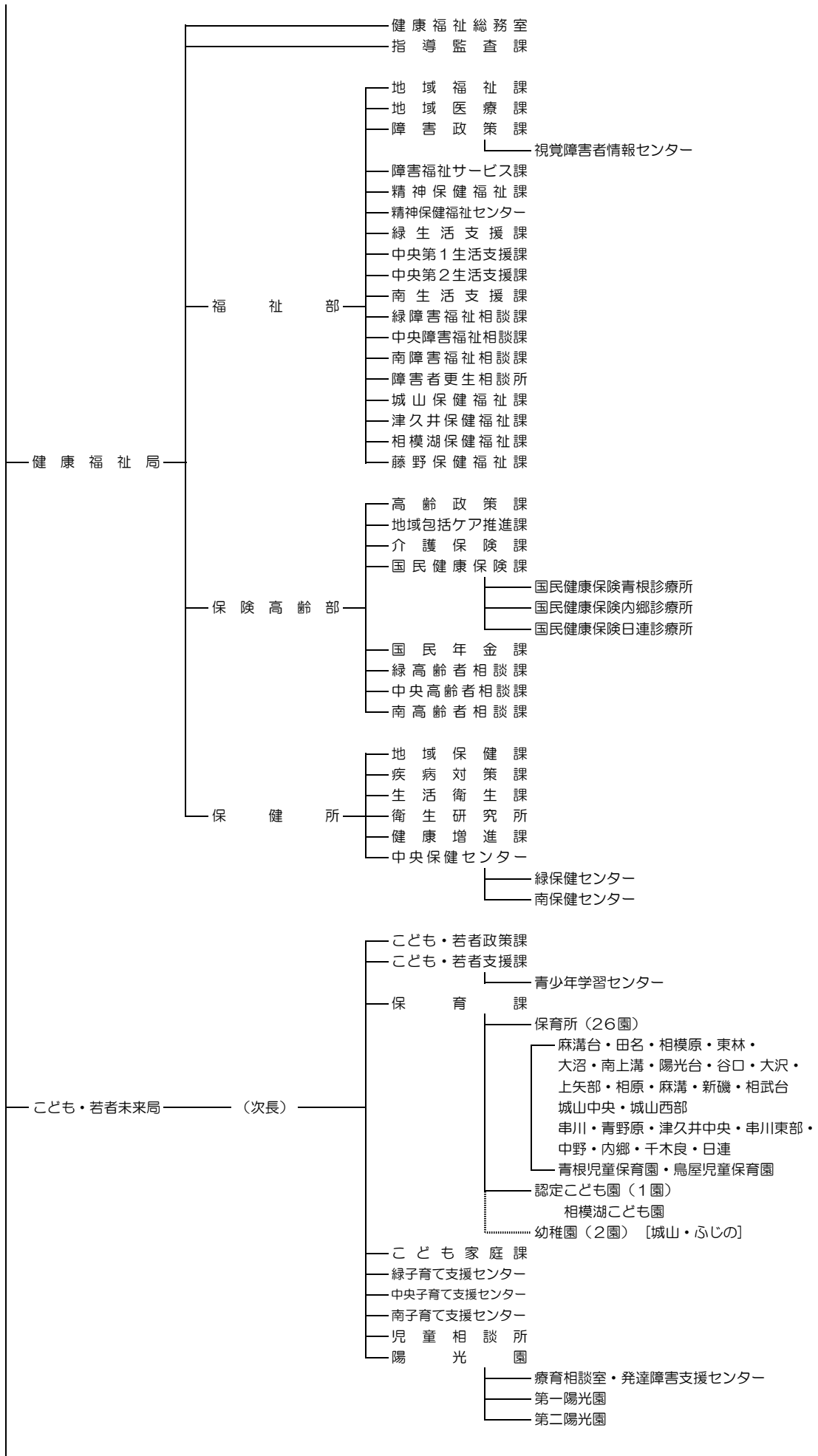
2 人口密度は平成28年12月1日付の市面積を基に算出したものである。

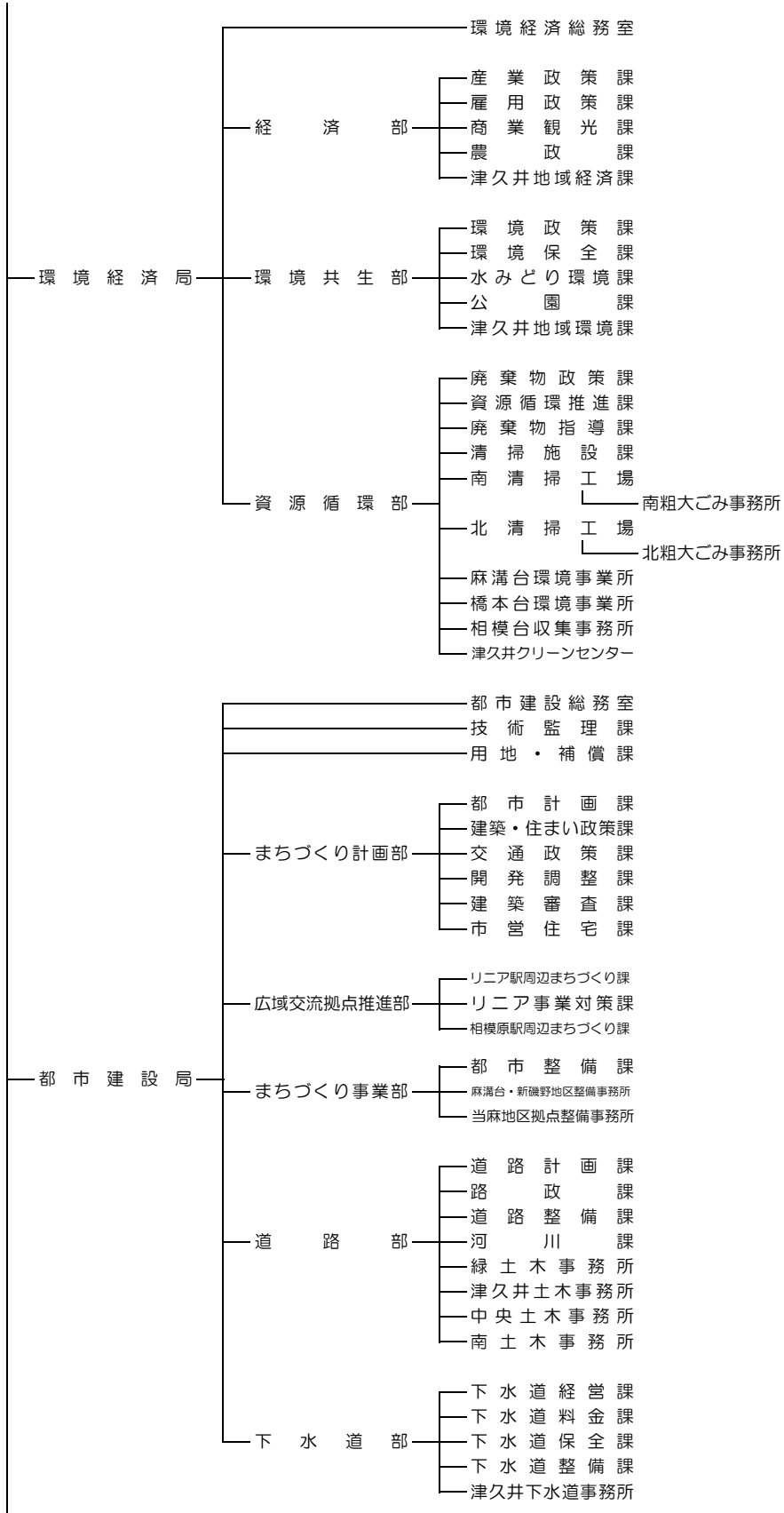
3 地区の人口分布は各区を基に算出したもののほかに、市を基に算出したものを()内に表示している。単位未満を四捨五入したので、合計が一致しない場合がある。

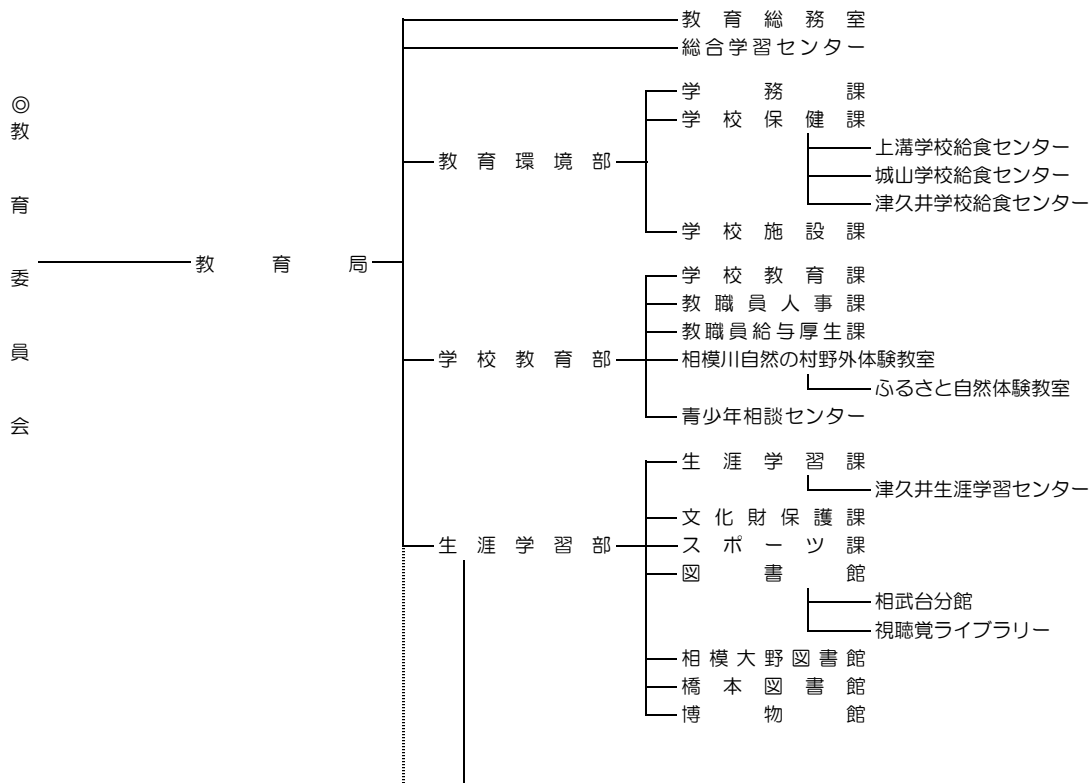
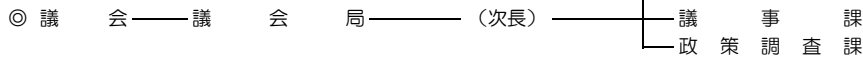
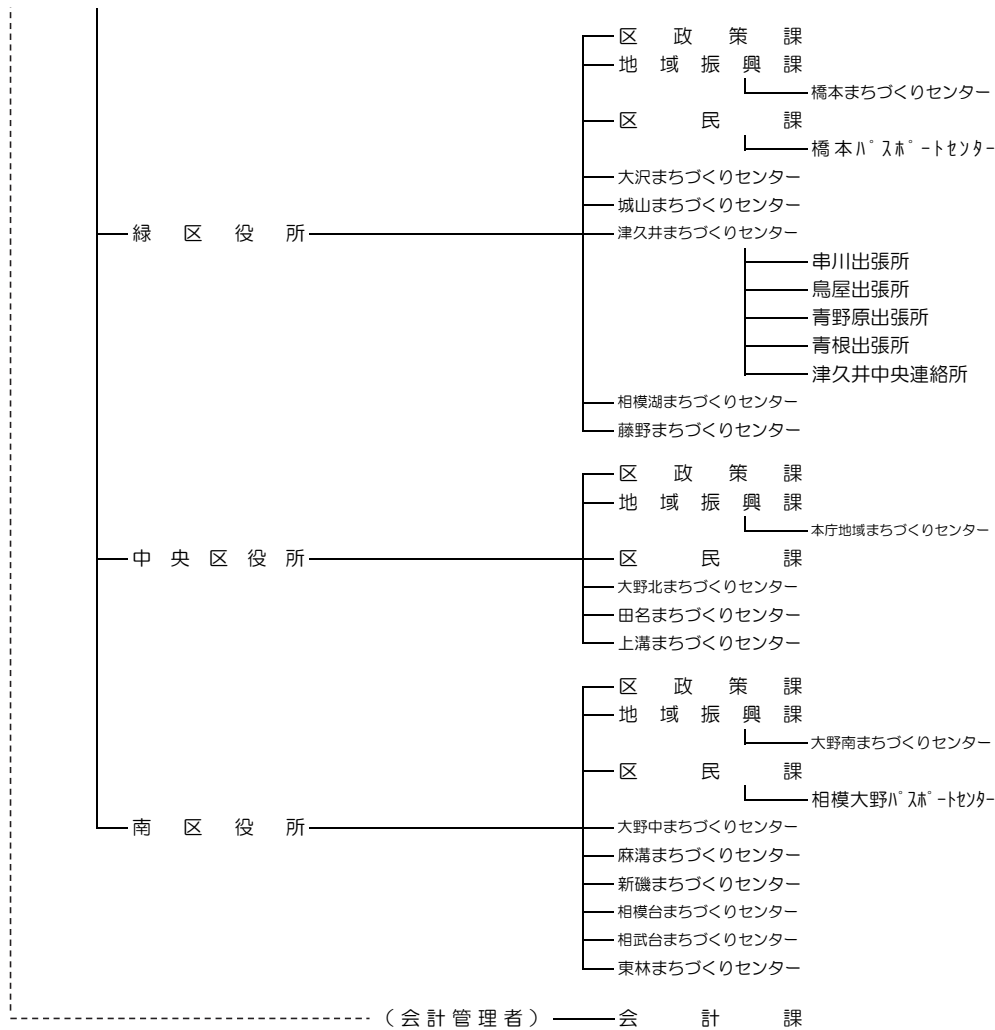
平成29年度 行政機構図

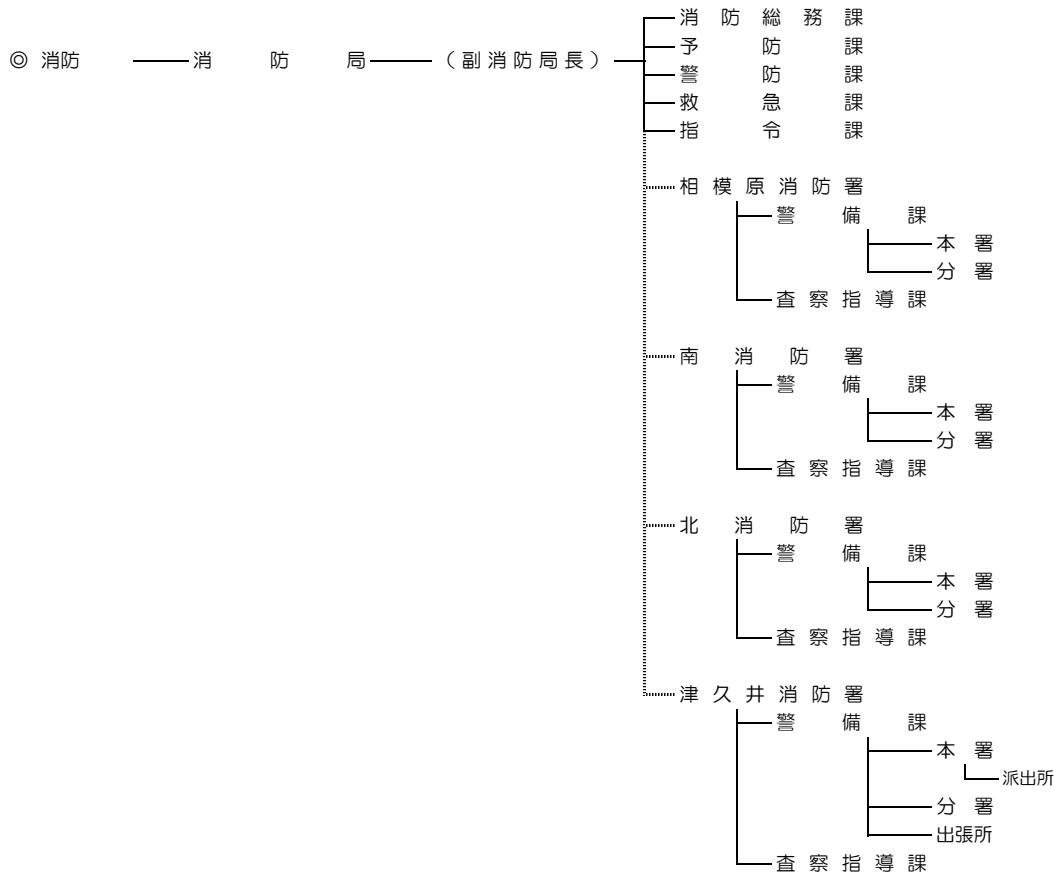
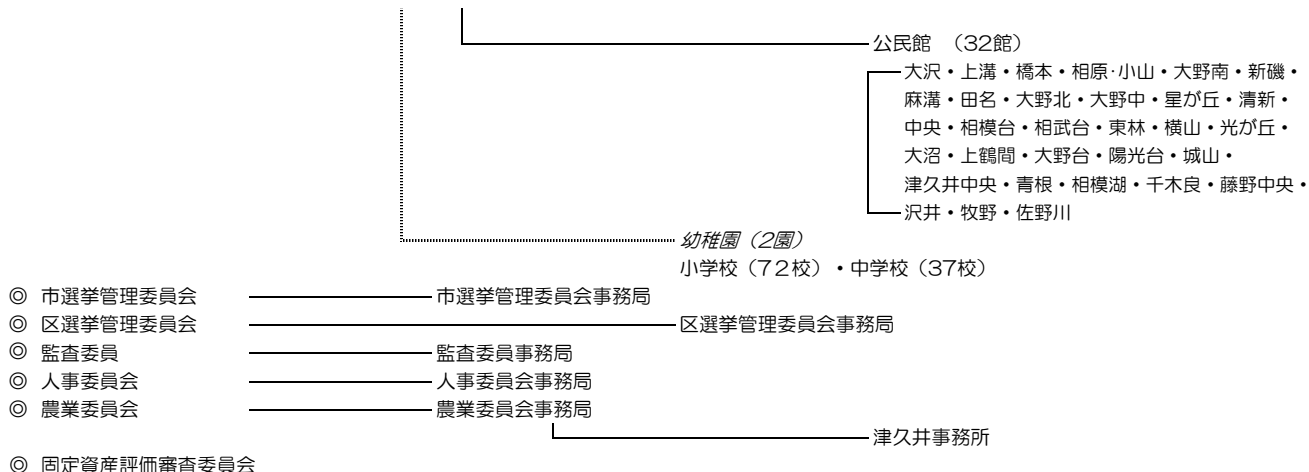
平成29年4月1日











◎各福祉事務所を構成する組織

	構成組織
緑福祉事務所	緑生活支援課（課長が所長を兼務）、緑障害福祉相談課、緑高齢者相談課、緑子育て支援センター、城山保健福祉課、津久井保健福祉課、相模湖保健福祉課、藤野保健福祉課
中央福祉事務所	中央第1生活支援課（課長が所長を兼務）、中央第2生活支援課、中央障害福祉相談課、中央高齢者相談課、中央子育て支援センター
南福祉事務所	南生活支援課（課長が所長を兼務）、南障害福祉相談課、南高齢者相談課、南子育て支援センター

◎部局別組織数及び職員定数

部局別	組織数				職員定数
	局	区	部	課	
市長事務部局	8	3	16	150	3,344
議会局	1			3	23
教育局	1		3	17	3,671
市選挙管理委員会事務局			1		10
区選挙管理委員会事務局				(3)	(31)
監査委員事務局			1		15
人事委員会事務局			1		10
農業委員会事務局			1		14
固定資産評価審査委員会					(4)
消防局	1			13	713
合計	11	3	23	183	7,800

※（ ）については、市長事務部局の職員が併任